

— 注 意 —

1. 部品ご注文の際は形式、使用機械番号、**コードNo.**、品名、個数をご明記下さい。
2. 部品ご注文の際は必ず弊社所定の注文書をご使用下さい。
3. 価格は別表の純正部品標準小売価格表をご参照下さい。
4. 図番欄または備考欄中☆印のマークがある部品は、単体販売できませんので、それに該当する完備部品をご注文下さい。
5. 部品は必ずクボタ純正部品をご使用下さい。
(市販の類似品を使用されると早期破損などの原因となります)
6. 本部品表は改良のため予告なく変更することもあります。

— 部品表の見方について —

1. 本部品表は下記形式を登録しております。

形式名	製品コード	搭載エンジン	
		形式	製品コード
KH-8	68171	Z851-BH	15202
KH-8M	68177		
KH-8N	68178	Z851-BH1	15237
KH-8NA	68179		
KH-8-2	68164	D850-BHW	15582
KH-8H-2	68161	D850-BH	15524
KH-8HM-2	68163		

2. 互換性欄の記号

- ↔ 新旧部品兼用可
- ↔ 新旧部品兼用不可
- ↔ 新は旧部品に兼用可 (旧は新品に兼用不可)
- ↔ 旧は新品に兼用可 (新は旧部品に兼用不可)

3. 備考欄の記載事項について

①部品変更の実施機番

- (例) #10576~ 製造番号10576以降使用中
- ~ #10575 製造番号10575迄使用中

②オイルシール、ベアリングには品番を記入しております。ご参考にして下さい。

4. 専用部品について

- 各グループに於て変更履歴を纏めた場合、複雑で見難いグループについては各形式毎に分割しておりますので、上欄に記入の形式をご覧下さい。
- 形式未記入のものは全形式共該当するものです。

5. 数量欄について

- 形式欄の8H-2は、KH-8-2、KH-8H-2、KH-8HM-2を表しております。

Z851

仕 様

形 式		KH-8	KH-8N	KH-8NA	KH-8M	KH-8-2	KH-8H-2	KH-8HM-2
項 目	名 称	Z851-DH	Z851-DH1		Z851-DH	D850-DHW	D850-DH	
	形 式	本治4サイクル2気筒ディーゼル				本治4サイクル3気筒ディーゼル		
エンジン	定格出力 (PS/RPM)	15/2800	18/2800		15/2800	16/2800		
	排 気 容 積 (cc)	866				855		
シリンダ	使 用 油 料	クボタディーゼル重油又はディーゼル軽油						
	燃料タンク容量 (ℓ)	37	20		37	25		
ン	始 動 方 式	セル始動 (グロープラグ付)						
	全 長 (走行姿勢) (mm)	4055	4100		4055	4055		
機 体 寸 法	全 幅 (mm)	1300	1455		1350	1340	1300	1350
	クローラ外幅 (mm)	1300	1300		1350	1300	1300	1350
	全 高 (mm)	2370	1625		2370	2360	2370	2790
	最低地上高 (mm)	305	260		305	305	305	325
重 量 (エンジン付) (kg)		1990			2080	2120	2000	2040
	前 進 (km/h)	1.8						
水 道	後 進 (km/h)	1.8						
	接 地 圧 (kg/cm ²)	0.28		0.24	0.29	0.28	0.24	
走 行 部	登 坂 能 力 (度)	3.0						
	最大けん引力 (kg)	1400						
	クローラ中心間距離 (mm)	1050						
	案内輪間距離 (mm)	1295						
油 圧 ユ ニ ッ ト	クローラ幅(mm)×枚数×ピッチ(mm)	250×37×101.6	230×37×101.6		250×37×101.6		300×37×101.6	
	油 圧 ポ ン プ	高 単 ポ ン プ						
	最 高 圧 力 (kg/cm ²)	1.40						
	吐 出 量 (ℓ/分)	26.3×2						
ト	操 作 方 式	2 本 レ バ ー						
	油圧オイル量 (ℓ)	約 46 (全量交換時約 61 ℓ)						
バ	バケット容量 (標準) (m ³)	0.08						
	バケット幅 (標準) (mm)	450						
ケ ッ ト	最大掘削深さ (mm)	2100	1650		2100	2175		
	最大掘削高さ (mm)	3100	3180		3100	3175		
	最大掘削半径 (mm)	4100	3830		4100	4120		
	最大ダンプ高さ (mm)	2200	2275		2200	2175		
部	ブームスライド幅 (mm)							
	ブームスイング角度 (度)	左 右 各 50						
ド	揚上板寸法 (mm)	300×1300	280×1300		300×1300	300×1300		
	リフト量 (mm)	GL: 360 GL: F 200	GL: 360 GL: F 135	GL: 360 GL: F 200	GL: 360 GL: F 200			

目 次

エンジン (Z851-BH, Z851-BH1)

1. クランクケース関係	CRANK CASE	1
2. シリンダヘッド関係	CY-HEAD	4
3. ギヤケース関係	GEAR CASE	6
4. クランクウケバコ関係	CRANK BOX	8
5. ブレザ関係	BREATHER	10
6. インレットマニホルド関係	IN-MANIFOLD	11
7. バルブロッカアーム関係	VALVE ARM	12
8. ヘッドカバー関係	HEAD COVER	14
9. カム軸関係	CAM	16
10. ピストン、クランク軸関係	PISTON FLYWHEEL	18
11. フライホイール関係	FLYWHEEL	20
12. ノズルホルダ関係	NOZZLE	22
13. フェューエルカム軸関係	FUEL CAM	23
14. 速度調整板関係	SPEED CONTROL	25
15. ガバナ関係	GOVERNOR	28
16. ダイナモ関係	DYNAMO	30
17. ウォータフランチ関係	WATER FLANGE	32
18. 銘板関係	LABEL	33

エンジン (D850-BH, D850-BH-W)

1. クランクケース関係	34
2. シリンダヘッド関係	36
3. ギヤケース関係	37
4. クランク受箱関係	41
5. ブレザ関係	42
6. 吸・排気管関係	43
7. バルブ、ロッカアーム関係	44
8. ヘッドカバー関係	46
9. カム軸関係	47
10. ピストン、クランク軸関係	49
11. フライホイール関係	50
12. ノズルホルダ関係	51
13. フェューエルカム軸関係	53
14. 速度調整板関係	55
15. ガバナ関係	57
16. ファン、ダイナモ関係	58
17. ウォータフランチ関係	60
18. ウォータポンプ関係	62
19. 銘板関係	64

本機 (KH-8, KH-8N(A), KH-8-2, KH-8H-2, KH-8HM-2)

1. 走行減速機関係	65
2. 旋回減速機関係	69
3. トラックフレーム関係	73

4. アクセル, ボンプハウジング関係 (KH-8, KH-8N(A))	79
4. アクセル関係 (KH-8-2, KH-8H-2, KH-8HM-2)	83
5. 旋回フレーム, シートバッテリ関係 (KH-8)	87
5. 旋回フレーム, シートバッテリ関係 (KH-8N(A))	91
5. 旋回フレーム, シートバッテリ関係 (KH-8-2, KH-8H-2, KH-8HM-2)	95
6. エンジン搭載関係 (KH-8N(A))	97
6. エンジン搭載関係 (KH-8, KH-8-2, KH-8H-2, KH-8HM-2)	99
7. エアークリーナ関係 (KH-8)	101
7. エアークリーナ関係 (KH-8N(A))	105
7. エアークリーナ関係 (KH-8-2, KH-8H-2, KH-8HM-2)	109
8. ラジエータ, ウォータパイプ関係	111
9. ホンネット関係(1) (KH-8)	115
9. ホンネット関係(1) (KH-8N(A))	117
9. ホンネット関係(1) (KH-8-2, KH-8H-2, KH-8HM-2)	119
10. ホンネット関係(2) (KH-8)	121
10. ホンネット関係(2) (KH-8N(A))	125
11. 日除け関係 (KH-8)	129
11. 日除け関係 (KH-8N(A))	131
11. カバー, 日除け関係 (KH-8-2, KH-8H-2, KH-8HM-2)	133
12. フューエルタンク, パイプ関係 (KH-8)	137
12. フューエルタンク, パイプ関係 (KH-8N(A))	141
12. フューエルタンク, パイプ関係 (KH-8-2, KH-8H-2, KH-8HM-2)	145
13. 計器箱, 電装品関係 (KH-8)	149
13. 計器箱, 電装品関係 (KH-8N(A))	153
13. 計器箱, 電装品関係 (KH-8-2, KH-8H-2, KH-8HM-2)	157
14. 銘板関係 (KH-8)	161
14. 銘板関係 (KH-8N(A))	163
14. 銘板関係 (KH-8-2)	167
14. 銘板関係 (KH-8H-2, KH-8HM-2)	169
15. 油圧関係	171
16. オイルタンク関係	175
17. ロータリジョイント関係	179
18. 配管関係(1) (KH-8)	181
18. 配管関係(1) (KH-8N(A))	183
18. 配管関係(1) (KH-8-2, KH-8H-2, KH-8HM-2)	187
19. 配管関係(2) (KH-8)	189
19. 配管関係(2) (KH-8N(A))	193
19. 配管関係(2) (KH-8-2, KH-8H-2, KH-8HM-2)	195
20. 配管関係(3) (KH-8N(A))	199
20. 配管関係(3) (KH-8, KH-8-2, KH-8H-2, KH-8HM-2)	201
21. 配管関係(4) (KH-8N(A))	203
22. 操作関係(1) (KH-8)	205
22. 操作関係(1) (KH-8N(A))	209
22. 操作関係(1) (KH-8-2, KH-8H-2, KH-8HM-2)	211
23. 操作関係(2) (KH-8)	215
23. 操作関係(2) (KH-8N(A))	217
23. 操作関係(2) (KH-8-2, KH-8H-2, KH-8HM-2)	219
24. 操作関係(3) (KH-8)	221

AIR CLEANER

RADIATOR

FUEL TANK

24. 操作関係(3) (KH-8N(A))	223
24. 操作関係(3) (KH-8-2, KH-8H-2, KH-8HM-2)	225
25. 操作関係(4) (KH-8)	227
25. 操作関係(4) (KH-8N(A))	229
25. 操作関係(4) (KH-8-2, KH-8H-2, KH-8HM-2)	231
26. 掘削関係 (KH-8)	233
26. 掘削関係 (KH-8N(A))	237
26. 掘削関係 (KH-8-2, KH-8H-2, KH-8HM-2)	241
27. シリンダ関係	245
28. 掘削 (配管) 関係 (KH-8)	251
28. 掘削 (配管) 関係 (KH-8N(A))	255
28. 掘削 (配管) 関係 (KH-8-2, KH-8H-2, KH-8HM-2)	259
29. ドーザ関係 (KH-8, KH-8N)	261
29. ドーザ関係 (KH-8NA)	263
29. ドーザ関係 (KH-8-2, KH-8H-2, KH-8HM-2)	265
30. ステップ関係 (KH-8-2)	267
31. キャビン関係(1) (KH-8-2)	269
32. キャビン関係(2) (KH-8-2)	273
33. キャビン関係(3) (KH-8-2)	275

分解関係

1. オイルフィルタ2関係 (Z851-BII, Z851-BIII)	277
2. スタータ関係 (Z851-BII, Z851-BIII)	279
2. スタータ関係 (D850-BII, D850-BH-W)	281
3. ノズルホルダ関係 (Z851-BH, Z851-BHI, D850-BII, D850-BH-W)	285
4. インジェクションポンプ関係 (Z851-BII, Z851-BHI)	287
4. インジェクションポンプ関係 (D850-BH, D850-BH-W)	289
5. ダイナモ関係 (Z851-BII, Z851-BIII)	291

アタッチメント

1. アタッチメント (ホロキャビン) 1	293
2. アタッチメント 2	295

付属品

1. 付属品明細表	296
-----------	-----

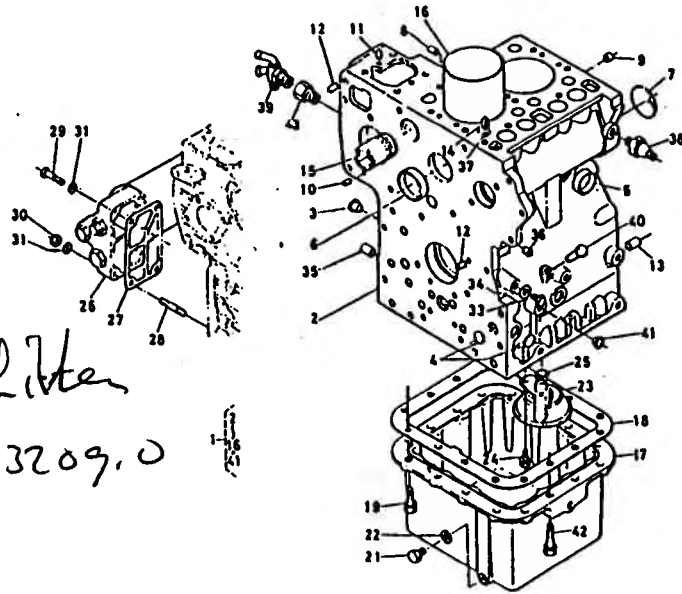
品番索引	297
------	-----

OIL FILTER
STARTER

INJECTION
PUMP
DYNAMO

1. クランクケース関係

[Z851-BH]
[Z851-BH1]

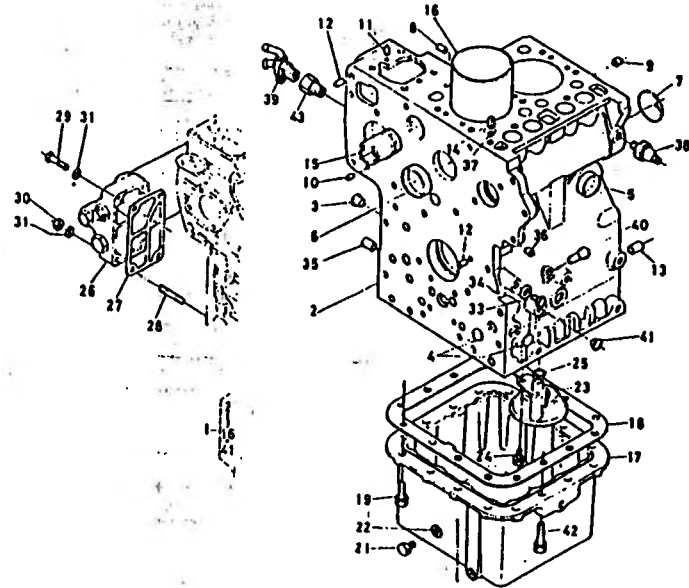


Olie filter
1x213-3209.0

図番	コード No.	部品名称	数量		互換性	備考
			8 Z851BH	8N(A) Z851BH1		
1	15201-0101-0	クランクケース コンブ	1		②-⑩, ④ BH #2081-	
	15201-0101-3		1	1		
	15202-0101-0		1	1		
2	15201-0111-0	クランクケース	1		DII #2081-	
	15201-0111-5		1	1		
3	34150-2758-0	プラグ	5		鋼数変更 DII #2081-	
	34150-2758-0		1	1		
4	06311-75015	ヘルメットプラグ	3	3		
5	15221-0338-0	ワンガタプラグ	3	3		
6	15221-0339-0	ワンガタプラグ	2	2		
7	06311-75045	ヘルメットプラグ	1	1		
8	15521-9602-0	ピンプラグ	5	5	鋼数変更 IIII #2081- IIII #1051-	
	15521-9602-0		4	4		
9	15521-9603-0	ピンプラグ	1	1		
10	05012-00408	ヘイコウピン	2	2		
11	05012-00609	ヘイコウピン	2	2		
12	05012-00612	ヘイコウピン	2	2		
13	05012-01018	ヘイコウピン	3	3	鋼数変更 IIII #2421- IIII #1051-	
	05012-01018		1	1		
14	15221-3365-0	パイプピン	1	1		
15	15221-7284-0	ウォーターパイプ 3	1	1		

1. クランクケース関係

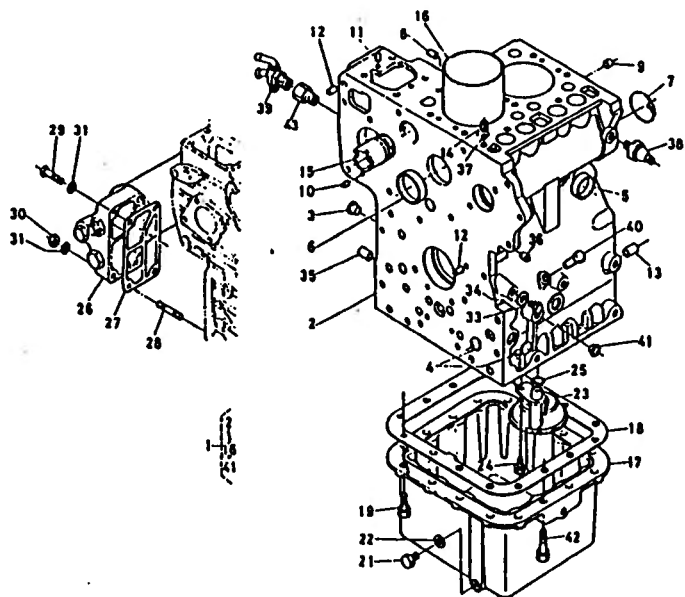
[Z851-BH]
[Z851-BH1]



図番	コード No.	部品名称	数量		互換性	備考
			8 Z851BH	8N(A) Z851BH1		
16	15201-0231-0	シリンダライナ	2	2		
17	15202-0161-0	オイルパン	1			
	15237-0161-0			1		
18	15295-0162-0	オイルパッキン	1	1		
19	01133-51030	ボルト	14	14		
20						
21	15221-3375-0	プラグ	1	1		
22	15109-3366-0	パッキン	1	1		
23	15291-3211-0	オイルフィルタ 1	1	1		
24	01123-50816	ボルト	1	1		
25	04811-00140	Oリング	1	1		
26	15213-3202-0	オイルフィルタ 2	1	1		
27	15213-3232-0	パッキン	1	1		
28	01518-50835	スタッド	2	2		
29	01153-50842	ボルト	2	2		
			2	2		
30	02156-50080 02056-50080	ナット	2			
				2		
31	04512-50080	バネザガネ	4	4		
32						
33	15221-3361-0	プラグ	1	1		
34	15021-3366-0	パッキン	1	1		

1. クランクケース関係

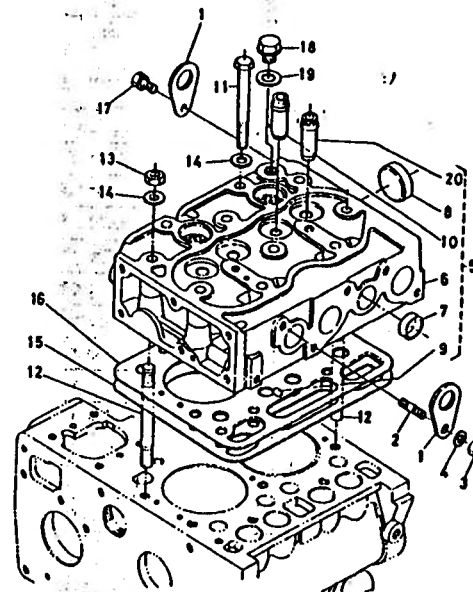
Z851-BH
Z851-BH1



図番	コード No.	部品名称	数量		互換性	備考
			8 Z851BH	BN(A) Z851BH1		
35	15221-3375-0	プラグ	1	1	↔	BH #2081- BH1 #1001-
	15521-3362-0	ピンプラグ	1	1		
36	15521-3361-0	ピンプラグ	1	1		
37	15221-3370-0	Oリング	1	1		
38	15221-3901-0	オイルスイッチ	1	1		
39	14412-7311-0	ドレインコック	1	1		
40	15202-9457-0	アタマツキピン	1	1		
41	32210-2758-0	メクラセン	5	5		
42	01133-51040	ボルト	2	2		
43	15291-7316-0	ドレインコックツギナ	1	1		

2. シリンダヘッド関係

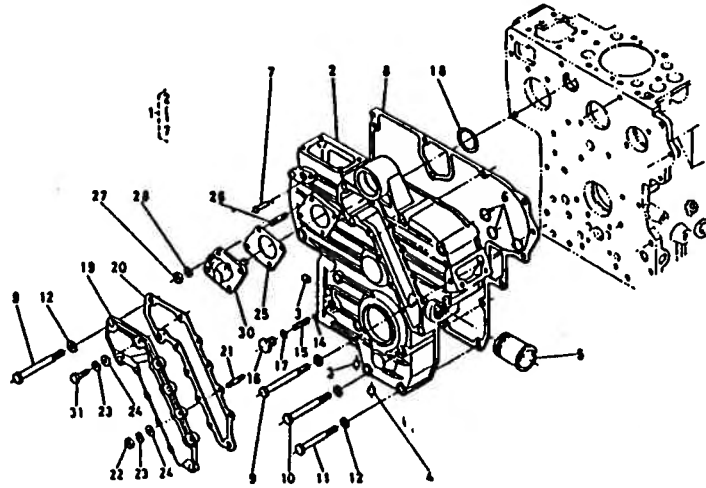
Z851-BH
Z851-BH1



図番	コード No.	部品名称	数量		互換性	備考
			8 Z851BH	BN(A) Z851BH1		
1	15221-0175-0	エンジンフック	2	2		
2	01513-50816	スタッド	2	2	↔	調改変更 1111 #2081- 1111 #1001-
	15521-9149-0		1	1		
3	02056-50080	ナット	2	2	↔	調改変更 1111 #2081- 1111 #1001-
	02156-50080		1	1		
4	04512-50080	パネ ヶガネ	2	2		調改変更 1111 #2081- 1111 #1001-
	04512-50080		1	1		
5	15201-0302-0	シリンダヘッドコンブ.	1	1		①-①, ②
6	15201-0311-0	シリンダヘッド	1	1		☆
7	15221-0337-0	ワンガタプラグ	2	2		
8	15221-0349-0	ワンガタプラグ	1	1		
9	15131-0138-0	ピンプラグ	2	2		
10	15221-1358-0	バルブガイド	2	2		☉
11	15221-0345-0	ヘッドボルト	8	8		
12	15221-0341-0	ヘッドスタッド	2	2		
13	15221-0351-0	ヘッドナット	2	2		
14	15221-0354-0	ヒラ ヶガネ	10	10		
15	15201-0331-0	ヘッドガスケット	1	1		
16	15201-0332-0	ヘッドガスケットシム	1	1		
17	01123-50816	ボルト	1	1		
18	15000-3608-0	ヘッドプラグ	1	1		

3. ギヤケース関係

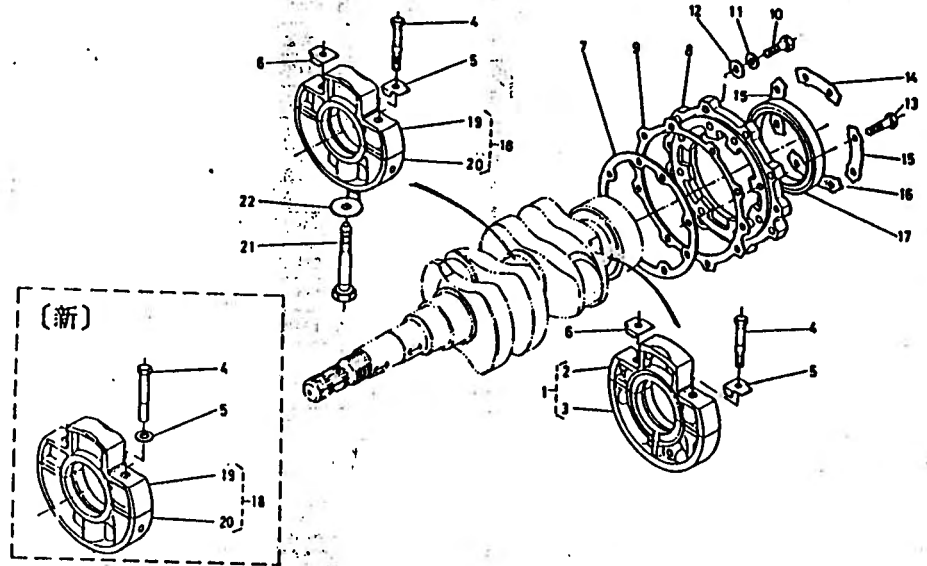
[Z851-BH]
Z851-BH1



図番	コード No.	部品名称	数量		互換性	備考
			8 Z851BH	BN(A) Z851BH1		
16	15221-3842-0	アンゼンバルブ キャップ	1	1		
17	04811-00100	O リング	1	1		
18	04811-40240	O リング	1	1		
19	15221-7391-0	ウォータ カバー	1	1		
20	15221-7392-0	ウォータ カバー パッキン	1	1		
21	15221-8821-0	スタッド	8	8		
22	02056-50060	ナット	8	8		
23	04512-50060	バネ ザガネ	9	9		
24	04012-50060	ヒラ ザガネ	9	9		
25	15221-8813-0	アワーノータ ユニット パッキン	1	1		
26	15221-8821-0	スタッド	4	4		
27	02056-50060	ナット	4	4		
28	04512-50060	バネ ザガネ	4	4		
29						
30	37150-3466-0	アワーノータ ユニット アッシ	1	1		
31	01053-50620	ボルト	1	1		

4. クランクウケム関係

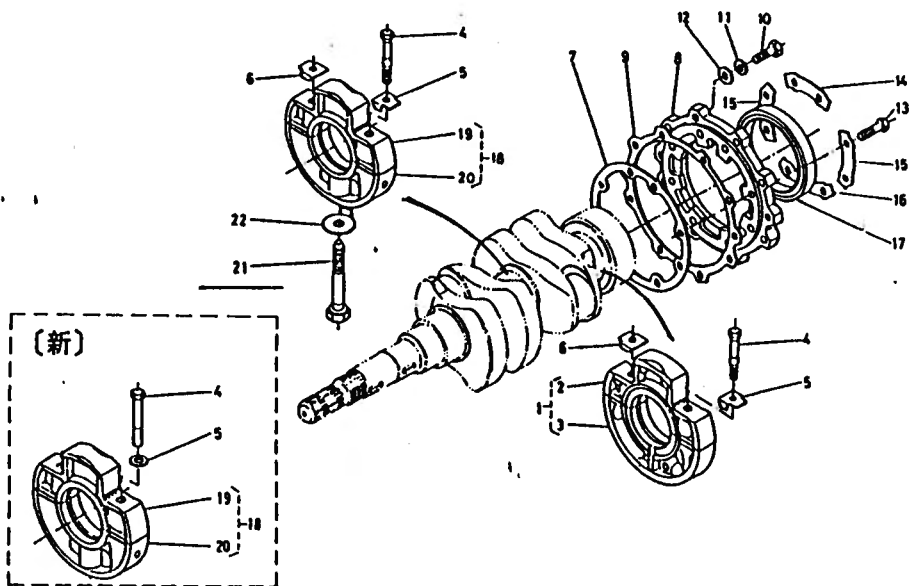
[Z851-BH]
Z851-BH1



図番	コード No.	部品名称	数量		互換性	備考
			8 Z851BH	BN(A) Z851BH1		
1	15221-0404-0	クランクウケム ホイルガワ アッシ	1		}	(3), (4)
	15521-0404-0	メインベアリングケース アッシ ホイル	1	1		
2	15221-0486-0	クランクウケム ホイルガワ 1	1		}	☆
	15521-0486-0	メインベアリングケース ホイル 1	1	1		
3	15221-0487-0	クランクウケム ホイルガワ 2	1		}	☆
	15521-0487-0	メインベアリングケース ホイル 2	1	1		
4	15221-0454-0	クランクウケム ボルト 1	4		}	
	15521-0454-0	ベアリングケース ボルト 1	4	4		
5	15221-0457-0	クランクウケム ザガネ 1	2		}	
	15521-9401-0	ヒラ ザガネ	4	4		
6	15221-0458-0	クランクウケム ザガネ 2	2			~ #1896
7	15221-0436-0	クランクウケム ホイルガワ パッキン	1	1		
8	15221-0481-0	クランクウケム カバー	1	1		
9	15221-0482-0	クランクウケム カバー パッキン	1	1		
10	01053-50825	ボルト	8		}	
	01123-50825		8	8		
11	04512-50080	バネ ザガネ	8	8		B11 ~ #2180
12	04012-50080	ヒラ ザガネ	8	8		B111 ~ #1030
13	01053-50828	ボルト	8		}	
	01123-50828		8	8		
14	15221-0464-0	クランクウケム カバー ザガネ 1	1			~ #1896

4. クランクウケバコ関係

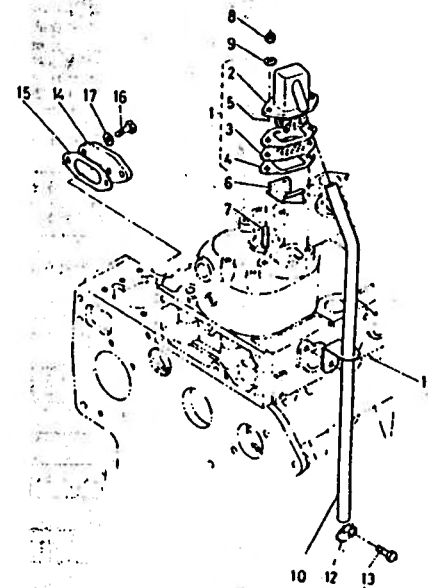
[Z851-BH]
[Z851-BH1]



図番	コード No.	部品名称	数量		互換性	備考
			B Z851BH	BN(A) Z851BH1		
15	15221-0465-0	クランクウケバコ カバー ザガネ 2	2			
16	15221-0466-0	クランクウケバコ カバー ザガネ 3	1			~ #1896
17	15221-0446-0	オイルシール ホイルガワ	1	1		
18	15221-0405-0	クランクウケバコ 1 アッシ	1		}	⑩, ⑪
	15521-0405-0	メインベアリング ケース 1 アッシ	1	1		
19	15221-0488-0	クランクウケバコ 1-1	1		}	☆
	15521-0488-0	メインベアリング ケース 1-1	1	1		
20	15221-0489-0	クランクウケバコ 1-2	1		}	☆
	15521-0489-0	メインベアリング ケース	1	1		
21	15291-0456-0	クランクウケバコ ボルト 2	1	1		
22	15291-0459-0	クランクウケバコ ザガネ 3	1		}	
	15521-9402-0	ヒラ ザガネ	1	1		

5. プレザ関係

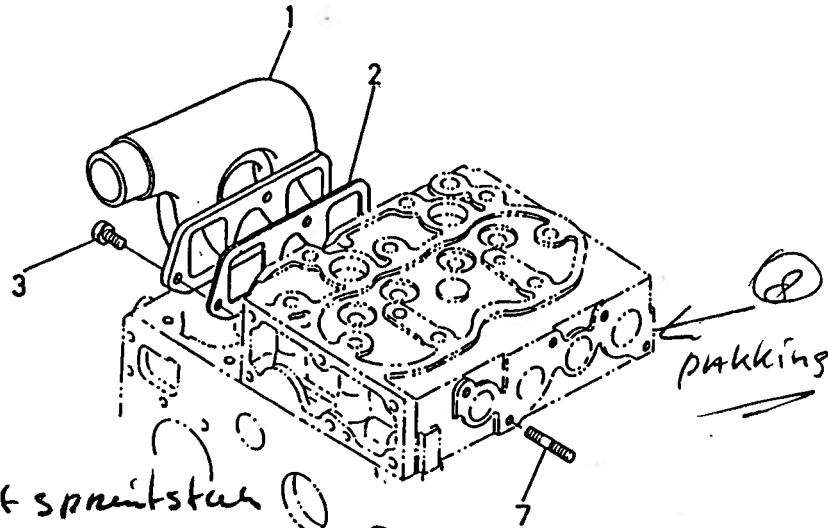
[Z851-BH]
[Z851-BH1]



図番	コード No.	部品名称	数量		互換性	備考
			B Z851BH	BN(A) Z851BH1		
1	15241-0501-0	プレザ アッシ	1	1		(2)-(3)
2	15241-0511-0	プレザ	1	1		
3	15241-0514-0	プレザ エLEMENT プレート	1	1		
4	15321-0543-0	プレザ カバー バッキン	2	2		
5	15241-0567-0	プレザ エLEMENT	1	1		
6	15241-0537-0	プレザ オイル シールド	1	1		
7	15221-8821-0	スタッド	2	2		
8	02056-50060	ナット	2	2		
9	01512-50060	バネ ザガネ	2	2		
10	15244-0551-0	プレザ バイブ	1	1		
11	15201-0558-0	バイブ クランプ	1	1	}	#2081 ~ #1001 ~
	15401-0558-0	バイブ クランプ	1	1		
12	15401-0559-0	バイブ クランプ	1		}	#2081 ~
	15341-0559-0	バイブ クランプ	1	1		
13	01173-51018	ボルト	1		}	
	01173-51218	ボルト	1	1		
14	15401-0193-0	カバー	1			
15	15221-0543-0	プレザ カバー バッキン	1			
16	01053-50616	ボルト	2			~ #2080
17	04512-50060	バネ ザガネ	2			

6. インレットマニホールド関係

[Z851-BH
Z851-BH1]



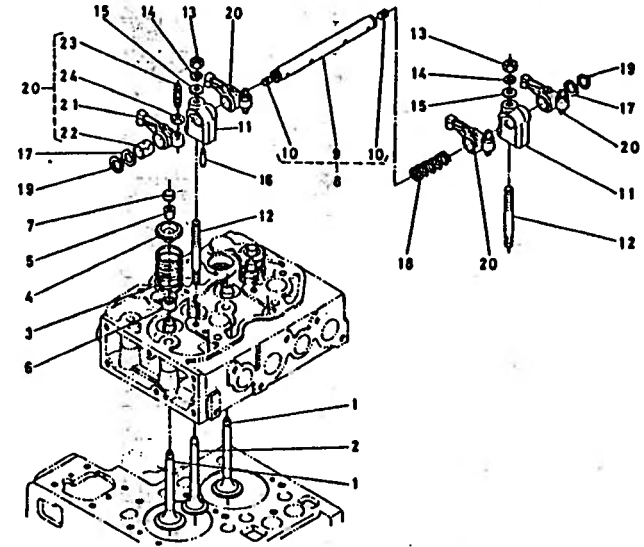
Mit Luft spritztstar

⑧ = 68221-4246.3

図番	コード No.	部品名称	数量		互換性	備考
			8 Z851BH	BN(A) Z851BH1		
1	15221-1176-0	インレット マニホールド	1	1		
2	15221-1182-0	インレット マニホールド パッキン	1	1		
3	01123-50822	ボルト	1	1		
4						
5						
6						
7	15221-9153-0	スタッド	4	4		
⑧	15521-1235	Mitl. packing	2			

7. バルブ、ロッカアーム関係

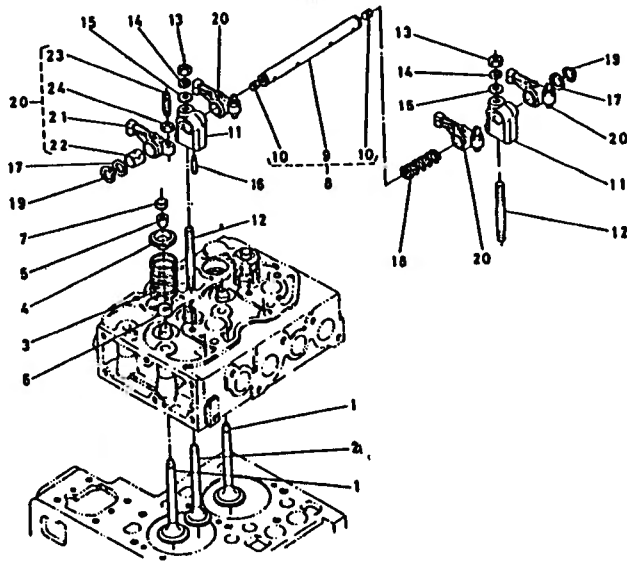
[Z851-BH
Z851-BH1]



図番	コード No.	部品名称	数量		互換性	備考
			8 Z851BH	BN(A) Z851BH1		
1	15221-1311-0	インレット バルブ	2		}	
	15221-1311-4		2	2		
2	15221-1312-0	エキゾースト バルブ	2		}	
	15221-1312-4		2	2		
3	15221-1324-0	バルブ スプリング	4	4		
4	15221-1333-0	バルブ スプリング リテーナ	4	4		
5	15221-1336-0	バルブ スプリング コレット	8	8		
6	15221-1315-0	バルブ ステム シール	4		}	
	15221-1315-2		4	4		
7	15221-1328-0	バルブ キャップ	4	4		
8	15221-1405-0	ロッカアーム シク アッソ	1	1		⑧, ⑨
9	15221-1426-0	ロッカアーム シク	1		}	
	15221-1426-4		1	1		
10	03410-50808	トメ ネジ	2	2		
11	15221-1435-0	ロッカアーム ブラケット	2	2		
12	15221-1441-0	ロッカアーム ブラケット スタッド	2	2		
13	02156-50080	ナット	2	2		
14	04512-50080	パネ ヤガネ	2	2		
15	04012-50080	ヒラ ヤガネ	2	2		
16	15221-1442-0	ロッカアーム シク トメネジ	1	1		

7. バルブ、ロッカーム関係

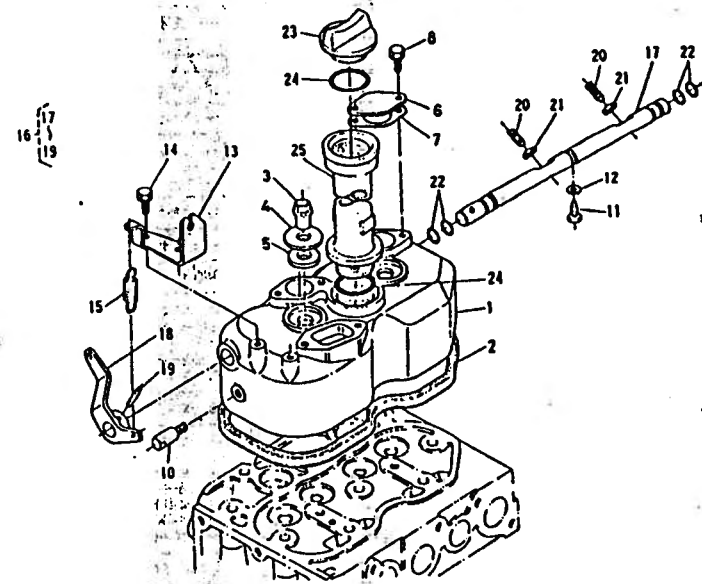
Z851-BH
Z851-BHI



図番	コード No.	部品名称	数量		互換性	備考
			8 Z851BH	8N(A) Z851BHI		
17	15221-1443-0	ロッカーム ジク ザガネ	4			
	15221-1443-0		2	2		
18	15221-1431-0	ロッカーム スプリング	1	1		
19	04612-00140	ジク サークリップ	2	2		
20	15221-1403-0	ロッカーム アッシ	4		┌┐	
	15521-1403-0		4			
	15601-1403-0		4	4		
21	15221-1411-0	ロッカーム	4		┌┐	
	15521-1411-0		4			
	15221-1411-0		4	4		
22	15221-1418-0	ロッカーム プッシュ	4	4		
23	15221-1423-0	チョウセイ ネジ	4		┌┐	
	15521-1423-0		4	4		
24	15021-1424-0	ナット	4	4		

8. ヘッドカバー

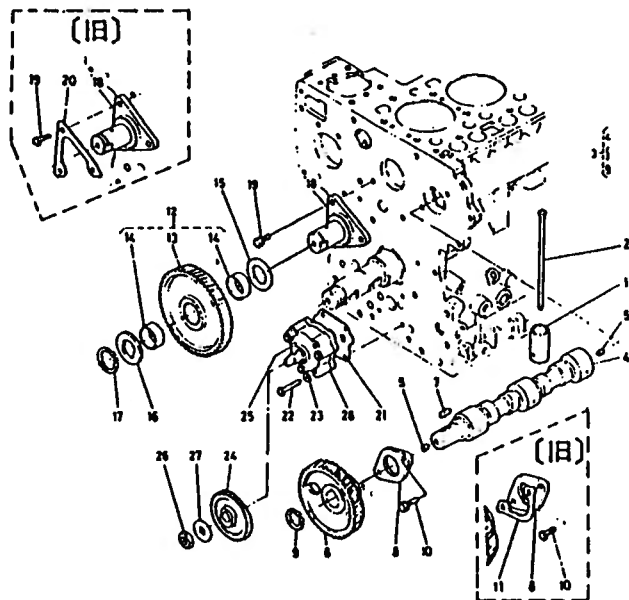
51-BH
51-BHI



図番	コード No.	部品名称	数量		互換性	備考
			8 Z851BH	8N(A) Z851BHI		
1	15221-1451-0	ヘッドカバー	1	1		
2	15221-1452-0	ヘッドカバー バックギン	1	1		
3	15221-1462-0	ヘッドカバー ナット	2	2		
4	15221-1464-0	ヘッドカバー ザガネ	2	2		
5	15221-1463-0	ヘッドカバー ナット バックギン	2	2		
6	15221-6663-0	デコンプ マド カバー	2	2		
7	15221-6664-0	デコンプ マド カバー バックギン	2	2		
8	01023-50614	ボルト	4	4		
9						
10	15221-6655-0	デコンプ ジク ストップ	1	1		
11	15221-6641-0	ボルト	1	1		
12	04512-50060	バネ ザガネ	1	1		
13	15221-6619-0	デコンプ ワイヤ ホルダー	1	1		
14	01023-50614	ボルト	2	2		
15	15221-6628-0	デコンプ スプリング	1	1		
16	15221-6604-0	デコンプ ジク アッシ	1	1		①-③
17	15221-6632-0	デコンプ ジク	1	1		
18	15221-6631-0	デコンプ レバー	1	1		
19	05411-00425	スプリング ピン	1	1		
20	15221-6635-0	デコンプ ボルト	2	2		
21	15221-6636-0	デコンプ ナット	2	2		

9. カム軸関係

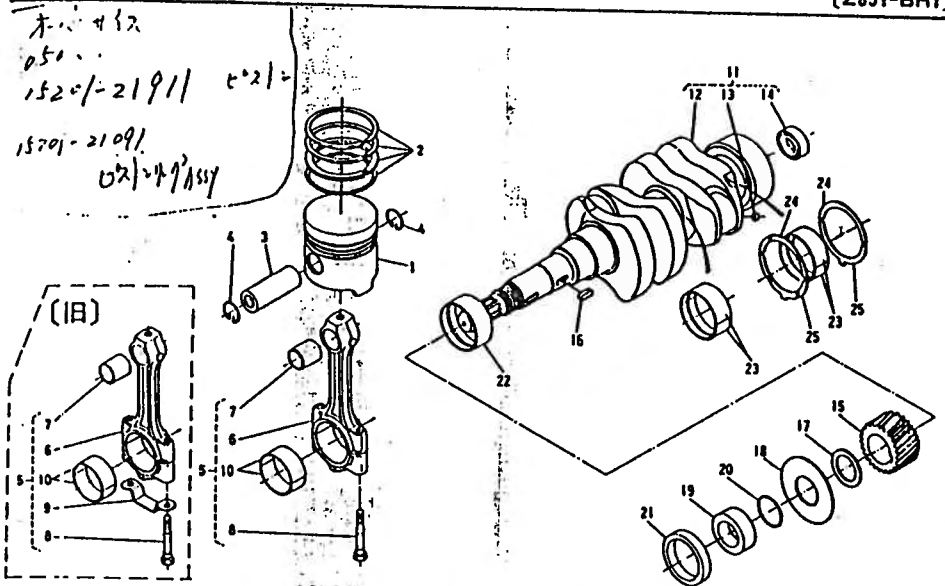
[Z851-BH
Z851-BH1]



図番	コード No.	部品名称	数量		互換性	備考
			8 Z851BH	8N(A) Z851BH1		
18	15221-2425-0	アイドルギヤ-ジク	1	1		
19	01053-50818	ボルト	1		}	BH #2081-
	01123-50818		1	1		
20	15221-2431-0	アイドルギヤ-ジク ザガネ	1	1		
21	15221-3515-0	オイルポンプ パッキン	1	1		
22	01053-50640	ボルト	4	4		
23	04512-50060	バネ ザガネ	4	4		
24	15221-3566-0	オイルポンプ クドウギヤ-	1		}	
	15521-3566-0		1	1		
25	05712-00410	フェザキ-	1	1		
26	15221-3568-0	ナット	1	1		
27	15221-3567-0	ザガネ	1	1		
28	15221-3501-0	オイルポンプ アッシ	1	1		

10. ピストン, クランク軸関係

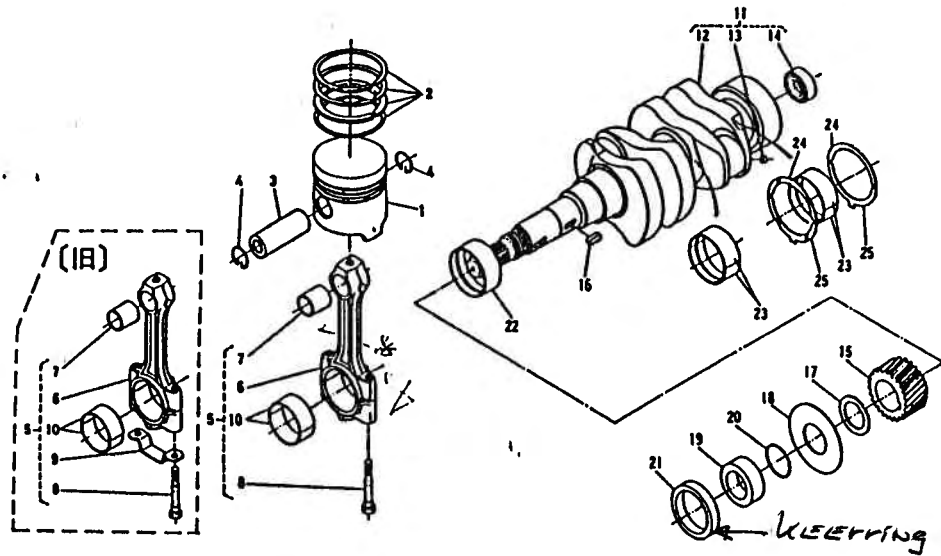
[Z851-BH
Z851-BH1]



図番	コード No.	部品名称	数量		互換性	備考
			8 Z851BH	8N(A) Z851BH1		
1	15201-2111-0	ピストン	2	2		
2	15202-2105-0	ピストンリング アッシ	2	2		
3	15221-2131-0	ピストンピン	2		}	
	15521-2131-0		2	2		
4	15221-2133-0	ピストンピン サークリップ	4	4		
5	15201-2201-0	コンロッド アッシ	2		}	①-①φ
	15521-2201-0		2	2		
6	15201-2211-0	コンロッド	2		}	
	15501-2211-0		2	2		
7	15221-2198-0	ピストンピン アッシュ	2	2		
8	15221-2214-0	コンロッド ボルト	4		}	
	15521-2214-0		4	4		
9	15221-2217-0	ロッド ボルト ザガネ	2			- #2080
10	15221-2231-0	クランクピン メタル	2	2		
11	15291-2301-2	クランクジク コンブ	1	1		①φ-①φ
12	15291-2311-2	クランクジク	1	1		☆
13	15131-0138-0	ピン フラグ	2	2		
14	08121-06002	ボール ベアリング	1	1		
15	15221-2411-0	クランクギヤ-	1		}	
	15521-2411-0		1	1		
16	05712-00720	フェザキ-	1	1		

10. ピストン、クランク軸関係

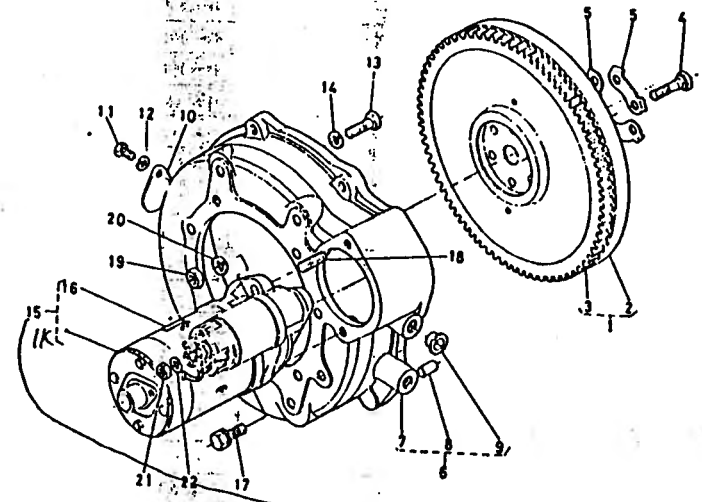
[Z851-BH]
[Z851-BH1]



図番	コード No	部品名称	数量		互換性	備考
			8 Z851BH	BN(A) Z851BH1		
17	15221-2413-0	クランクギヤ カラー	1	1		
18	15221-2331-0	クランクジク オイルスリング	1	1		
19	15221-2325-0	クランクジク カラー	1	1		
20	04811-10300	O リング	1	1		
21	09550-00001	オイル シール	1	1		AH2483-E
22	15221-2347-0	クランクジク メタル 1	1	1		
23	15221-2348-0	クランクジク メタル 2	4	4		
24	15221-2353-0	サイド メタル 1	2		↔	
	15521-2353-0		2	2		
25	15221-2354-0	サイド メタル 2	2		↔	
	15521-2354-0		2	2		

11. フライホイール関係

[Z851-BH]
[Z851-BH1]

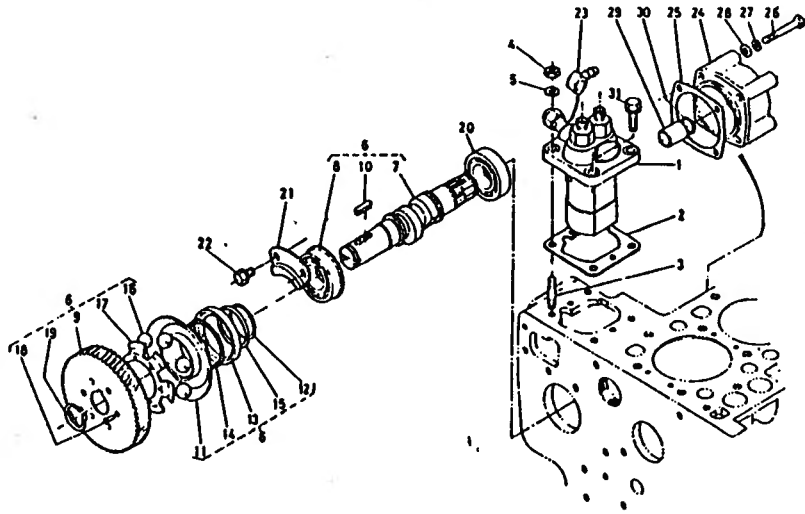


新型 15521-63011 29-7. アッシ 1.4K

図番	コード No	部品名称	数量		互換性	備考
			8 Z851BH	BN(A) Z851BH1		
1	15201-2501-0	フライホイール コンブ	1	1		(2), (3)
2	15201-2511-0	フライホイール	1	1		
3	15221-6382-0	リング ギヤ	1	1		
4	15321-2516-0	フライホイール ボルト	6	6		
5	15321-2517-0	フライホイール ザグネ	3	3		
6	15291-0460-0	フライホイール ハウジング コンブ	1	1		①~③
7	34159-1419-0	フライホイール ハウジング	1	1		☆
8	05012-01025	ヘイコウ ピン	2	2		
9	31220-1429-0	プラグ	4	4		
10	31220-1417-0	タイミング マド カバー	1	1		
11	01153-50812	ボルト	1	1		
12	04512-50080	パネ ザグネ	1	1		
13	01073-51030	ボルト	11	11		
14	04512-50100	パネ ザグネ	11	11		
15	15201-6301-0	スタータ アッシ	1	1		④含む
16	15201-8778-0	ケイシキ マーク	1	1		
17	01133-51030	ボルト	1	1		
18	01517-51025	スタッド	1	1		
19	02176-50100	ナット	1	1		
20	04512-50100	パネ ザグネ	1	1		
21	02114-50080	ナット	1	1		

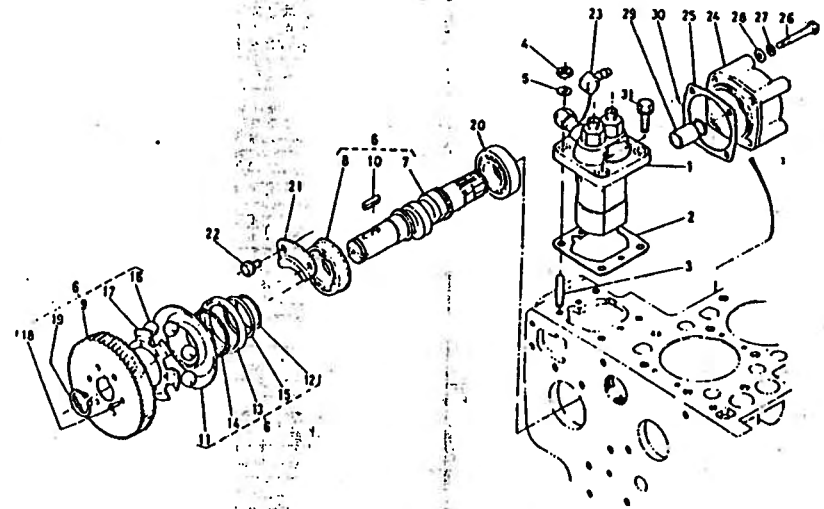
13. ニューエルカム軸関係

[Z851-BH]
Z851-BH1



13. フューエルカム関係

[Z851-BH]
Z851-BH1

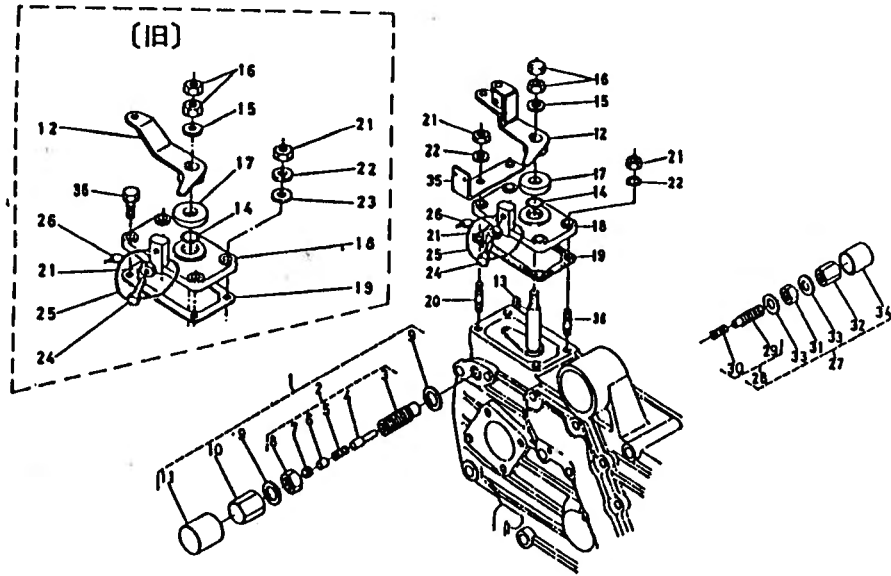


図番	コード No.	部品名称	数量		互換性	備考
			8 Z851BH	8N(A) Z851BH1		
1	15221-5101-0	インジェクション ポンプ アッソ	1	1		
2	15221-5211-0	インジェクション ポンプ シム	5	5		
3	01513-50822	スタッド	4			
	01513-50822		2	2	鋼数変更 III #2181~	
4	02056-50080	ナット	4			
	02156-50080		2	2	鋼数変更 III #2181~	
5	04512-50080	バネ ザグネ	4			
	04512-50080		2	2	鋼数変更 III #2181~	
6	15221-1602-0	フューエル カムジク コンブ	1	1		①~④
7	15221-1617-0	フューエル カムジク	1	1		
8	08153-06205	ボール ベアリング	1	1		
9	15221-5115-0	インジェクション ポンプ ギヤ	1	1		
10	05712-00525	フェザ キー	1	1		
11	15221-5545-0	ガハナ スリーブ	1	1		
12	15221-5547-0	ガハナ スリーブ サークリップ	1	1		
13	15221-5569-0	ガハナ ボール ケース	1	1		
14	07715-03205	ボール	39	39		
15	15221-5574-0	ガハナボールケース サークリップ	1	1		
16	07715-03219	ボール	6	6		
17	15221-5565-0	ガハナ ボール ガイド	1	1		
18	05611-10310	リベット	6	6		

図番	コード No.	部品名称	数量		互換性	備考
			8 Z851BH	8N(A) Z851BH1		
19	04612-00240	ジク サークリップ	1	1		
20	08103-06205	ボール ベアリング	1	1		
21	15221-1632-0	フューエル カムジク ストップ	1	1		
22	01123-50814	ボルト	2	2		
23	14111-4241-0	アイコン ツギテ	1	1		
24	15225-1621-0	フューエル カムジク カバー	1	1		
25	34150-3786-0	バッキン	1	1		
26	01053-50865	ボルト	4	4		
27	04512-50080	バネ ザグネ	4	4		
28	04012-50080	ヒラ ザグネ	4	4		
29	15225-1619-0	カラ	1	1		
30	04612-00250	ジク サークリップ	1	1		
31	01123-50822	ボルト	2	2		III #2181~

14. 速度調整板関係

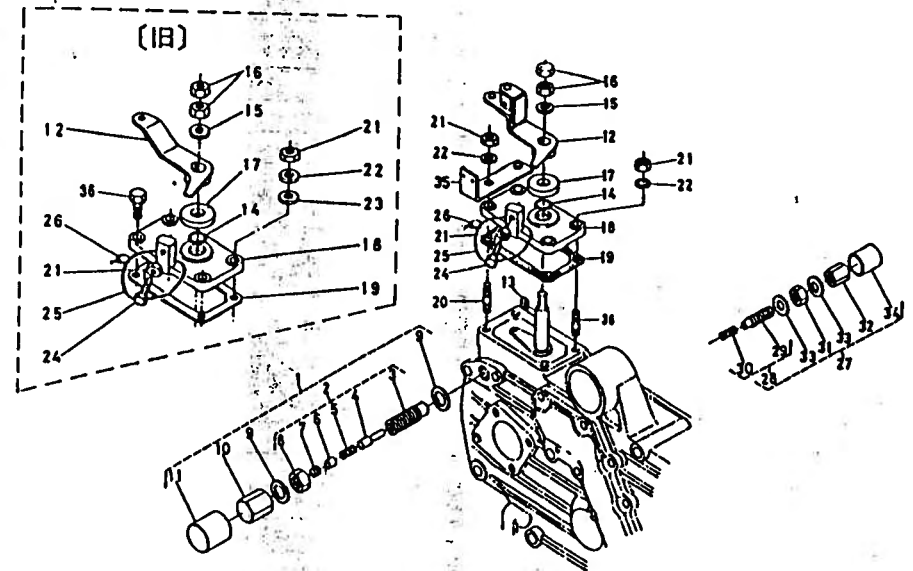
Z851-BH
Z851-BH1



図番	コード No.	部品名称	数量		互換性	備考
			8 Z851BH	8N(A) Z851BH1		
1	15221-5402-0	フューエル セイゲンソウチ アッソ	1	1		②-①
2	15221-5403-0	フューエル セイゲンソウチ ヴァブ アッソ	1	1		③-②
3	15221-5413-0	フューエル セイゲン ボディ	1	1		
4	15221-5417-0	フューエル セイゲン ピン	1	1		
5	15221-5423-0	スプリング	1	1		
6	15221-5419-0	フューエル セイゲン スペーサ	1	1		
7	14301-5443-0	トメネジ	1	1		
8	14301-5425-0	ロック ナット	1	1		
9	15221-5415-0	パッキン	2	2		
10	14301-5422-0	フクロ ナット	1	1		
11	14301-5442-0	キャップ	1	1		
12	15221-5715-0	ソクド チョウセイ レバー	1		}	BH #2491~
	15244-5715-0		1	1		
13	05712-00408	フェザ キー	1	1		
14	04811-00120	O リング	1	1		
15	04013-50080	ヒラ ザガネ	1	1		
16	02112-50080	ナット	2	2		
17	17011-5738-0	マサツ パン	1	1		
18	15221-5711-0	ソクド チョウセイ パン	1	1		
19	15221-5721-0	ソクド チョウセイパン パッキン	1	1		
20	15221-8821-0	スタッド	2	2		

14. 速度調整板関係

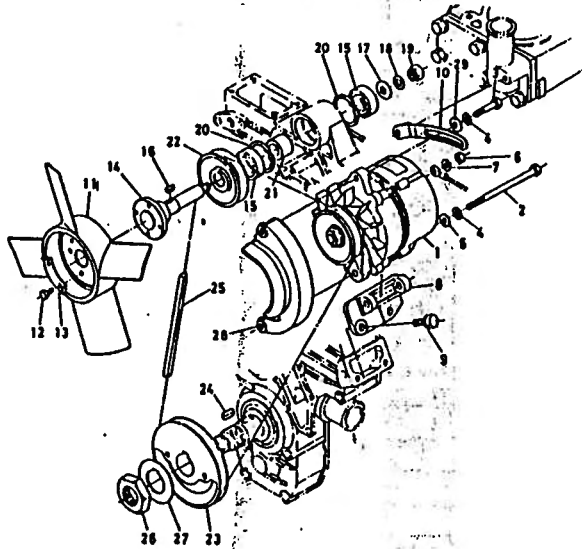
Z851-BH
Z851-BH1



図番	コード No.	部品名称	数量		互換性	備考
			8 Z851BH	8N(A) Z851BH1		
21	02056-50060	ナット	3			
	02056-50060		5	5		
22	04512-50060	パン, ザガネ	2			鋼板変更 BH #2491~
	04512-50060		4	4		
23	04012-50060	ヒラ ザガネ	4			鋼板変更 BH #2491~
24	15108-5728-0	ストップ	1	1		~ #2490
25	07811-11210	ワイヤ	1	1		
26	07918-00018	フウイン ナマリ	1	1		☆
27	15321-5409-0	アイドリング セイゲン アッソ	1		}	②-①
	15521-5409-0		1	1		
28	15321-5410-0	チョウセイ ボルト アッソ	1		}	③, ④
	15521-5410-0		1	1		
29	15401-5425-0	チョウセイ ボルト	1		}	
	15521-5425-0		1	1		
30	15321-5426-0	スプリング	1		}	
	15521-5426-0		1	1		
31	15401-9201-0	ナット	1	1		BH #2081~
32	15401-9233-0	フクロ ナット	1		}	
	15521-9233-0		1	1		
33	15021-3366-0	パッキン	2	2		BH #2081~

16. ダイナモ関係

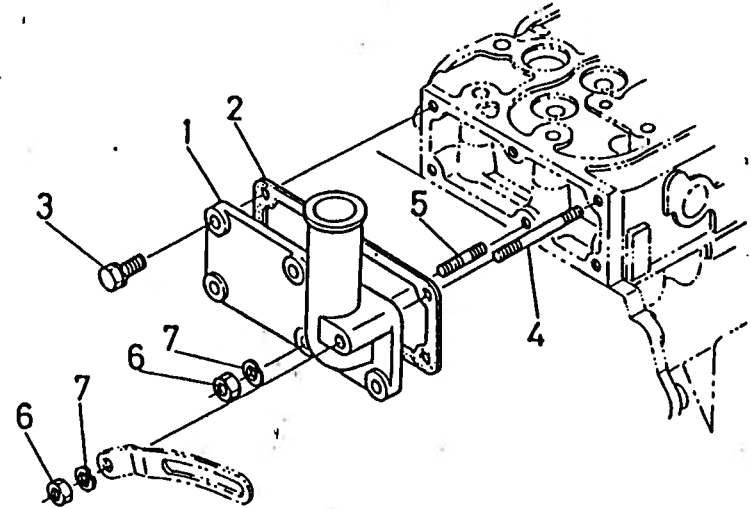
[Z851-BH]
[Z851-BH1]



図番	コード No	部品名称	数量		互換性	備考
			8 Z851BH	BN(A) Z851BH1		
18	04512-50120	バネ ザガネ	1	1		
19	02076-50120	ナット	1	1		
20	04611-00400	アナ サークリップ	2	2		
21	15221-7419-0	ファンジク カラー	1	1		
22	15201-7425-0	ファン プーリ	1	1		
23	15221-7428-0	ファン クドウ プーリ	1	1		
24	05712-00720	フェザ キー	1	1		
25	15201-9701-0	41 V ベルト	1	1	*	BH #2081-
	15321-7253-0	ファン ベルト	1	1		
26	15221-2336-0	クランクジク ナット	1	1		
27	15221-2338-0	クランクジク ザガネ	1	1		
28	15321-6469-0	ダイナモ カバー	1	1		
29	04015-50080	ヒラ ザガネ	1	1		

17. ウォータフラジ関係

[Z851-BH]
[Z851-BH1]



図番	コード No	部品名称	数量		互換性	備考
			8 Z851BH	BN(A) Z851BH1		
1	15221-7291-0	ウォータ フランジ	1	1		
2	15221-7292-0	ウォータ フランジ バックシム	1	1		
3	01123-50822	ボルト	4	4		
4	01513-50860	スタッド	1	1		
5	01513-50822	スタッド	1	1		
6	02156-50080	ナット	2	2		
7	04512-50080	バネ ザガネ	2	2		

Pakkingset 2851.

1-6-90 t.f

04811 - 0012.0	1x
04811 - 0014.0	1x
04811 - 0015.0	3x
04811 - 0610.0	4x
04811 - 4024.0	1x
04811 - 5030.0	2x
09550 - 0000.1	1x
15201 - 0331.0	1x
15213 - 3232.0	1x
15221 - 0413.0	1x
15221 - 0436.0	1x → 19202. 0436.0
15221 - 0446.0	1x
15221 - 0482.0	1x
15221 - 0543.0	1x
15221 - 1182.0	1x
15221 - 1315.0	4x
15221 - 1452.0	1x
15221 - 1463.0	2x
15221 - 3340.0	1x
15221 - 3515.0	1x
15221 - 5166.0	1x
15221 - 5421.0	1x
15221 - 6664.0	2x
15221 - 7292.0	1x
15221 - 7392.0	1x
15221 - 8813.0	1x
15295 - 0162.0	1x
15321 - 0543.0	1x
17011 - 5362.0	2x
17011 - 5738.0	1x
34150 - 3786.0	1x

	AANTAL		
PAKKINGSET			
KEERRING	1	09550-00001	
KEERRING	1	15221-0446	
KLEPSEALS	4	15221-1315	
KOPPAKKING	1	15201-0331	
O-RING	1	15221-3370	
INL.PAKKING	1	15221-1452	
INL.PAKKING	1	15221-1182	
INL.PAKKING			
UITL.PAKKING	2	15521-1235	
WUIGER	2	15201-2111	15201-2191 ^{1e}
WUIGERVEREN	2	15202-2105	15201-2109 ^{1e}
WUIGER	2	15201-0231	
WUIGER	2	15221-2131	
WUIGER	2	15221-2198	
WUIGER	4	15221-2183	
DRIJFSTANG COMPL.	2	15521-2201	
DRIJFSTANG LAGER	2	15221-2231	15221-2297
INL.KLEP	2	15221-1311	
UITL.KLEP	2	15221-1312	
INL.GELEIDER	2	15221-1358	
UITL.GELEIDER	2	15601-1356	
OPZZEL	2	15021-5361	Bij Verstuur !! 15271-5302
LAGER	2	15221-2348	15221-2393 ^{1e}
LAGER	1	15221-2347	15221-2391 ^{1e}
LAGER			
LAGER AXIAAL	2	15221-2353	
LAGER AXIAAL	2	15221-2354	